



Disposición Sanitaria de Excretas



[Formato de solicitud de Letrinas](#)



ea más Investigaciones



Videos

Segundo Estudio de Seguridad Microbiológica en Letrinas aboneras y solares. Primera

Parte

Segundo Estudio de Seguridad Microbiológica en Letrinas Aboneras y solares.

Segunda Parte

Disponer sanitariamente las excretas humanas a fin de no contaminar el ambiente y provocar daños en

La competencia del Ministerio de Salud en el área de disposición de excretas está enmarcada en:

1. Código de Salud :

Art. 106

El Ministerio emitirá normas para la fabricación, instalación y mantenimiento de artefactos sanitarios.

Art.56 literal b

Desarrollo de programas de saneamiento ambiental a fin de lograr la disposición adecuada de excretas

2. Norma Técnica Sanitaria para la Instalación, Uso y mantenimiento de letrinas secas sin arrastre

Aplicación para toda persona natural o jurídica, dedicada a la instalación, uso y mantenimiento de letrinas.

Vigilancia del cumplimiento a través de las dependencias regionales o locales del MSPAS.



Lea más

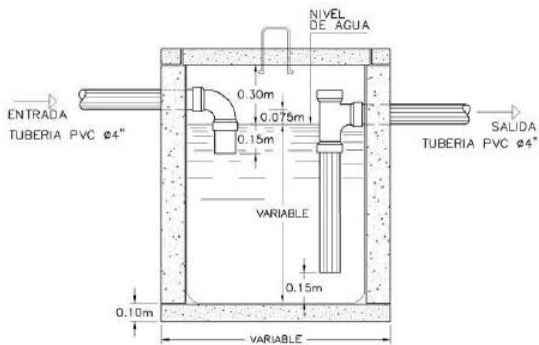


Manejo de Aguas Residuales

PLANTA DE TRAMPA PARA GRASAS (SIN LA CUBIERTA)

ESCALA 1 : 2 5

NOTA: DIMENSIONES DE TRAMPA DE GRASAS DE ACUERDO A DISEÑO



Lea má



[GUÍA TÉCNICA SANITARIA PARA LA INSTALACIÓN Y FUNCIONAMIENTO DE SISTEMAS DE TRATAMIENTO INDIVIDUALES DE AGUAS NEGRAS Y GRISES.](#)



Vigilar el manejo sanitario de las agua residuales de tipo ordinario (domésticas), específicamente en los

La competencia del MSPAS en el área de aguas residuales está enmarcaga en:

Código de Salud:

Art. 70 Es obligación de todo propietario o poseedor de inmueble ubicado en el radio urbano con redes

Lea más



[Marco legal Aguas Residuales](#)

Lea más



[Presentación Fosa Séptica](#)

Videos



[Tratamiento de Aguas Negras y Grises a través de Fosa Séptica Primera Parte](#)
[Tratamiento de Aguas Negras y Grises a través de Fosa Séptica Segunda Parte](#)
[Tratamiento de Aguas Negras y Grises a través de Fosa Septica Tercera Parte](#)
[Tratamiento de Aguas Negras y Grises a través de Fosa Septica CuartaParte](#)
[Tratamiento de Aguas Negras y Grises a través de Fosa Séptica Quinta Parte](#)



Desechos Sólidos Bioinfecciosos

El programa se basa en fortalecer la rectoría y la vigilancia del MSPAS, determinar y establecer los line

La competencia del MSPAS en el área de disposición de desechos bioinfecciosos está enmarcada en:

Código de salud

Art. 77

El MSPAS autorizará sistemas de tratamiento de desechos de naturaleza peligrosa.

Art. 129

El MSPAS realizará acciones permanentes contra enfermedades transmisibles.



Lea más

